



Lineární zdroj R7S napájený z elektrické sítě s velmi vysokým světelným výkonem

CorePro LEDlinear MV

CorePro R7S je modernizační řešení nahrazující klasické lineární zdroje R7S se dvěma patičkami. Design ve stylu „světlo všude kolem“ přináší osvětlení srovnatelné s halogenovou žárovkou. Řada nabízí regulovatelné produkty s funkcí hlubokého stmívání, které umožňují vytvořit útulnou atmosféru díky regulovatelným svítidlům.

Výhody

- Úspory energie až 90 % ve srovnání se standardními halogenovými žárovkami
- Nižší náklady na údržbu

Vlastnosti

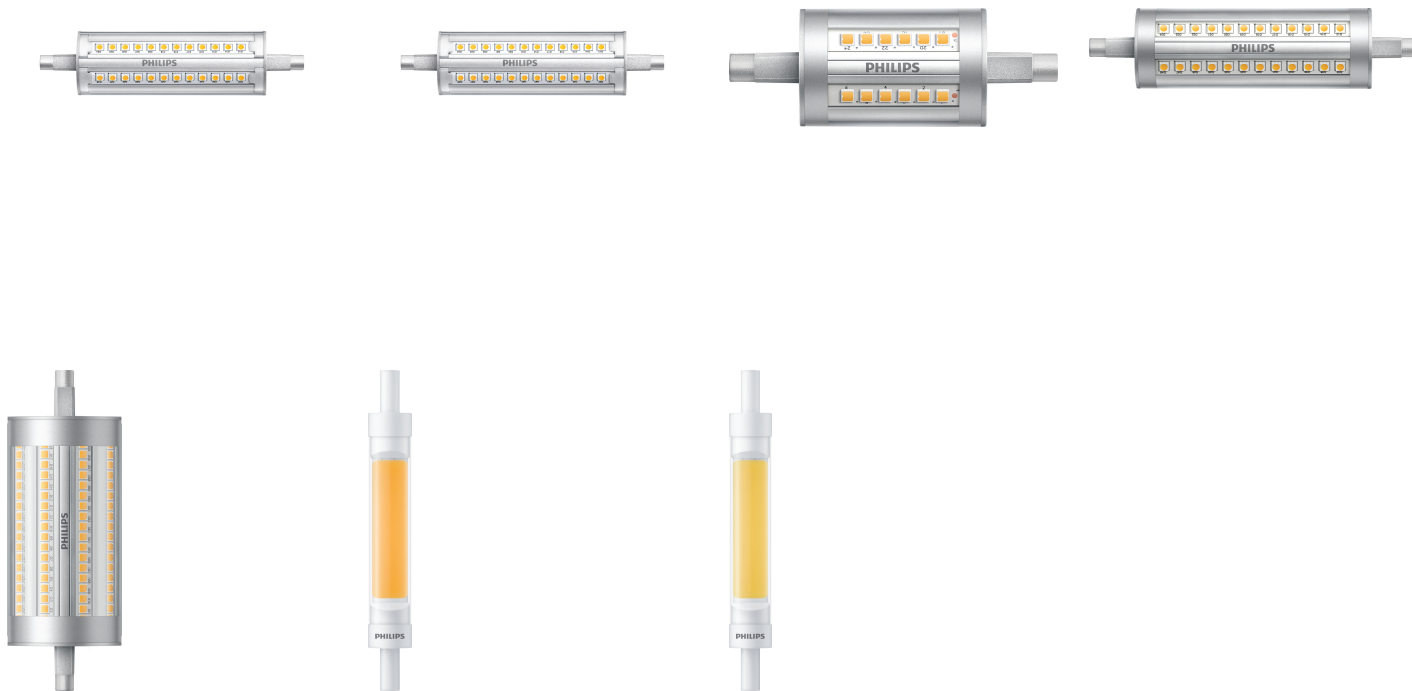
- Snadná modernizace
- Provozní napětí 220–240 V AC, provedení umožňující přímou modernizaci všech svítidel využívajících dva koncové držáky
- Životnost 15 000 hodin (B50L70)
- Světlo bez ultrafialové a infračervené složky
- Bez obsahu rtuti a nebezpečných materiálů – v souladu s požadavky směrnice RoHS

Aplikace

- Obývací pokoje, chodby, venkovní svítidla (bezpečnostní osvětlení), volně stojící svítidla do interiéru, osvětlení na stavbách

CorePro LEDlinear MV

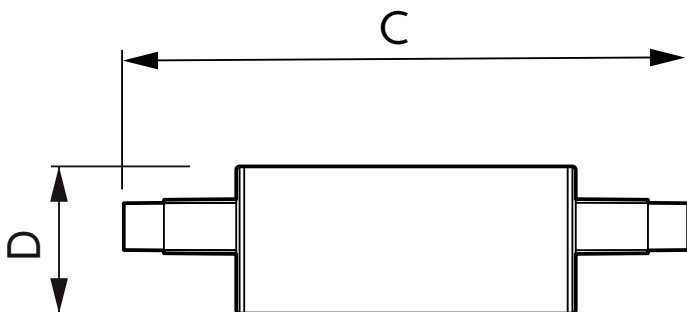
Versions



Rozměrové výkresy

C

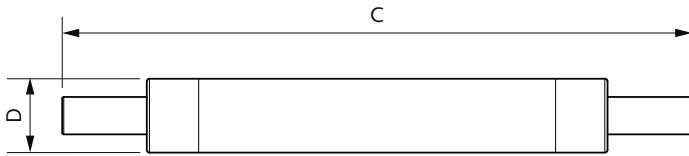
| Product | D | C |
|--|-------|--------|
| CorePro LED linear R7S 118mm 14-100W 840 D | 29 mm | 118 mm |
| CorePro LED linear R7S 118mm 14-100W 830 D | 29 mm | 118 mm |
| CorePro LED linear D 14-120W R7S 118 830 | 29 mm | 118 mm |
| CorePro LED linear D 14-120W R7S 118 840 | 29 mm | 118 mm |
| CoreProLED linearD 17.5-150W R7S 118 830 | 42 mm | 118 mm |
| CoreProLED linearD 17.5-150W R7S 118 840 | 42 mm | 118 mm |



| Product | D | C |
|--|-------|-------|
| CorePro LEDlinear ND 7.5-60W R7S 78mm840 | 29 mm | 78 mm |
| CorePro LEDlinear ND 7.5-60W R7S 78mm830 | 29 mm | 78 mm |

CorePro LEDlinear MV

Rozměrové výkresy



| Product | D | C |
|--|-------|--------|
| CorePro LED linear R7S 118mm 7.2-60W 840 | 15 mm | 118 mm |
| CorePro LED linear R7S 118mm 7.2-60W 830 | 15 mm | 118 mm |

Operating and electrical

| | |
|-----------------------|-------------|
| Vstupní frekvence | 50 až 60 Hz |
| Napětí (jmen.) | 220-240 V |
| Doba spuštění (jmen.) | 0,5 s |

General information

| | |
|-----------------------------|---------|
| Patice | R7S |
| Jmenovitá životnost (jmen.) | 15000 h |

Light technical

| | |
|--|------|
| Index barevného podání (jmen.) | 80 |
| Světelný tok na konci jmenovité životnosti (jmen.) | 70 % |

Approval and application

| Order Code | Full Product Name | Spotřeba energie kWh/ 1000 h |
|------------|--|---------------------------------|
| 57879700 | CorePro LED linear R7S 118mm 14-100W 830 D | 14 kWh |
| 57881000 | CorePro LED linear R7S 118mm 14-100W 840 D | 14 kWh |
| 71394500 | CorePro LEDlinear ND 7.5-60W R7S 78mm830 | 8 kWh |
| 71396900 | CorePro LEDlinear ND 7.5-60W R7S 78mm840 | 8 kWh |
| 71400300 | CorePro LED linear D 14-120W R7S 118 830 | 14 kWh |

| Order Code | Full Product Name | Spotřeba energie kWh/ 1000 h |
|------------|--|---------------------------------|
| 71406500 | CorePro LED linear D 14-120W R7S 118 840 | 14 kWh |
| 64673800 | CoreProLED linearD 17.5-150W R7S 118 830 | 18 kWh |
| 64675200 | CoreProLED linearD 17.5-150W R7S 118 840 | 18 kWh |
| 30397300 | CorePro LED linear R7S 118mm 7.2-60W 830 | 8 kWh |
| 30399700 | CorePro LED linear R7S 118mm 7.2-60W 840 | 8 kWh |

Controls and dimming

| Order Code | Full Product Name | Stmívatelné |
|------------|--|---------------------------|
| 57879700 | CorePro LED linear R7S 118mm 14-100W 830 D | Pouze s určitými stmívači |
| 57881000 | CorePro LED linear R7S 118mm 14-100W 840 D | Pouze s určitými stmívači |
| 71394500 | CorePro LEDlinear ND 7.5-60W R7S 78mm830 | Ne |
| 71396900 | CorePro LEDlinear ND 7.5-60W R7S 78mm840 | Ne |
| 71400300 | CorePro LED linear D 14-120W R7S 118 830 | Ano |

| Order Code | Full Product Name | Stmívatelné |
|------------|--|---------------------------|
| 71406500 | CorePro LED linear D 14-120W R7S 118 840 | Ano |
| 64673800 | CoreProLED linearD 17.5-150W R7S 118 830 | Pouze s určitými stmívači |
| 64675200 | CoreProLED linearD 17.5-150W R7S 118 840 | Pouze s určitými stmívači |
| 30397300 | CorePro LED linear R7S 118mm 7.2-60W 830 | Ne |
| 30399700 | CorePro LED linear R7S 118mm 7.2-60W 840 | Ne |

Operating and electrical

| Order Code | Full Product Name | Ekvivalentní příkon | Příkon (nom.) |
|------------|---|---------------------|---------------|
| 57879700 | CorePro LED linear R7S 118mm 14-100W 830 D | 100 W | 14 W |

| Order Code | Full Product Name | Ekvivalentní příkon | Příkon (nom.) |
|------------|---|---------------------|---------------|
| 57881000 | CorePro LED linear R7S 118mm 14-100W 840 D | 100 W | 14 W |

CorePro LEDlinear MV

| Order Code | Full Product Name | Ekvivalentní příkon | Příkon (nom.) |
|------------|--|---------------------|---------------|
| 71394500 | CorePro LEDlinear ND 7.5-60W R7S 78mm830 | 60 W | 7,5 W |
| 71396900 | CorePro LEDlinear ND 7.5-60W R7S 78mm840 | 60 W | 7,5 W |
| 71400300 | CorePro LED linear D 14-120W R7S 118 830 | 120 W | 14 W |
| 71406500 | CorePro LED linear D 14-120W R7S 118 840 | 120 W | 14 W |

| Order Code | Full Product Name | Ekvivalentní příkon | Příkon (nom.) |
|------------|--|---------------------|---------------|
| 64673800 | CoreProLED linearD 17.5-150W R7S 118 830 | 150 W | 17,5 W |
| 64675200 | CoreProLED linearD 17.5-150W R7S 118 840 | 150 W | 17,5 W |
| 30397300 | CorePro LED linear R7S 118mm 7.2-60W 830 | 60 W | 7,2 W |
| 30399700 | CorePro LED linear R7S 118mm 7.2-60W 840 | 60 W | 7,2 W |

General information

| Order Code | Full Product Name | Cyklus přepínání |
|------------|--|------------------|
| 57879700 | CorePro LED linear R7S 118mm 14-100W 830 D | 50000 |
| 57881000 | CorePro LED linear R7S 118mm 14-100W 840 D | 50000 |
| 71394500 | CorePro LEDlinear ND 7.5-60W R7S 78mm830 | 50000 |
| 71396900 | CorePro LEDlinear ND 7.5-60W R7S 78mm840 | 50000 |
| 71400300 | CorePro LED linear D 14-120W R7S 118 830 | 50000 |

| Order Code | Full Product Name | Cyklus přepínání |
|------------|--|------------------|
| 71406500 | CorePro LED linear D 14-120W R7S 118 840 | 50000 |
| 64673800 | CoreProLED linearD 17.5-150W R7S 118 830 | 50000 |
| 64675200 | CoreProLED linearD 17.5-150W R7S 118 840 | 50000 |
| 30397300 | CorePro LED linear R7S 118mm 7.2-60W 830 | 8000 |
| 30399700 | CorePro LED linear R7S 118mm 7.2-60W 840 | 8000 |

Light technical

| Order Code | Full Product Name | Náhradní teplota | | |
|------------|--|------------------|------------------------|----------------------|
| | | Kód barvy | chromatičnosti (jmen.) | Světelný tok (jmen.) |
| 57879700 | CorePro LED linear R7S 118mm 14-100W 830 D | 830 | 3000 K | 1600 lm |
| 57881000 | CorePro LED linear R7S 118mm 14-100W 840 D | 840 | 4000 K | 1800 lm |
| 71394500 | CorePro LEDlinear ND 7.5-60W R7S 78mm830 | 830 | 3000 K | 950 lm |
| 71396900 | CorePro LEDlinear ND 7.5-60W R7S 78mm840 | 840 | 4000 K | 1000 lm |
| 71400300 | CorePro LED linear D 14-120W R7S 118 830 | 830 | 3000 K | 2000 lm |

| Order Code | Full Product Name | Náhradní teplota | | |
|------------|--|------------------|------------------------|----------------------|
| | | Kód barvy | chromatičnosti (jmen.) | Světelný tok (jmen.) |
| 71406500 | CorePro LED linear D 14-120W R7S 118 840 | 840 | 4000 K | 2000 lm |
| 64673800 | CoreProLED linearD 17.5-150W R7S 118 830 | 830 | 3000 K | 2460 lm |
| 64675200 | CoreProLED linearD 17.5-150W R7S 118 840 | 840 | 4000 K | 2460 lm |
| 30397300 | CorePro LED linear R7S 118mm 7.2-60W 830 | 830 | 3000 K | 810 lm |
| 30399700 | CorePro LED linear R7S 118mm 7.2-60W 840 | 840 | 4000 K | 850 lm |

Mechanical and housing

| Order Code | Full Product Name | Úprava | |
|------------|--|---------|--------------|
| | | žárovky | Tvar žárovky |
| 57879700 | CorePro LED linear R7S 118mm 14-100W 830 D | - | Lineární |
| 57881000 | CorePro LED linear R7S 118mm 14-100W 840 D | - | Lineární |
| 71394500 | CorePro LEDlinear ND 7.5-60W R7S 78mm830 | - | Jiné |
| 71396900 | CorePro LEDlinear ND 7.5-60W R7S 78mm840 | - | Jiné |

| Order Code | Full Product Name | Úprava | |
|------------|--|---------|--------------|
| | | žárovky | Tvar žárovky |
| 71400300 | CorePro LED linear D 14-120W R7S 118 830 | - | Lineární |
| 71406500 | CorePro LED linear D 14-120W R7S 118 840 | - | Lineární |
| 64673800 | CoreProLED linearD 17.5-150W R7S 118 830 | - | Lineární |
| 64675200 | CoreProLED linearD 17.5-150W R7S 118 840 | - | Lineární |
| 30397300 | CorePro LED linear R7S 118mm 7.2-60W 830 | Vymazat | Lineární |
| 30399700 | CorePro LED linear R7S 118mm 7.2-60W 840 | Vymazat | Lineární |

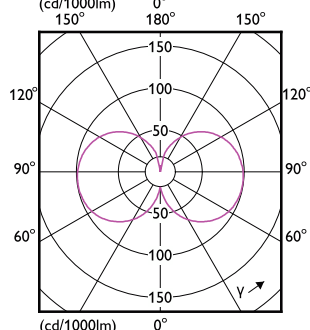
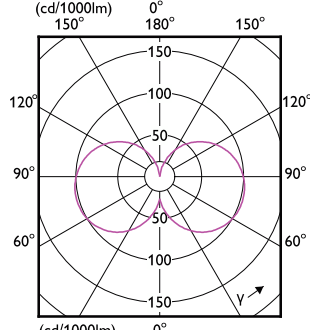
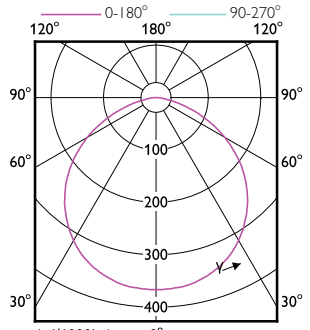
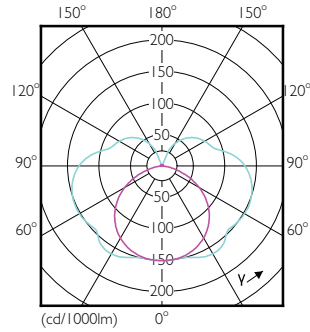
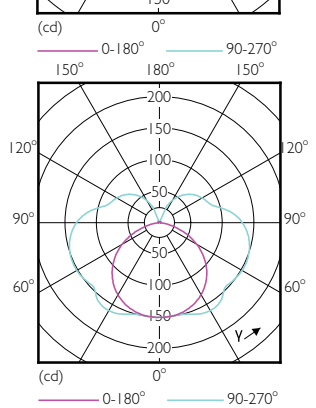
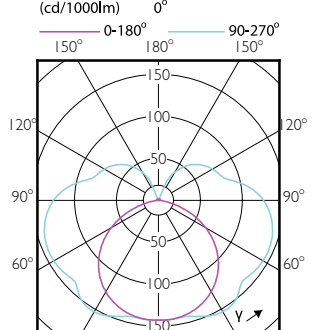
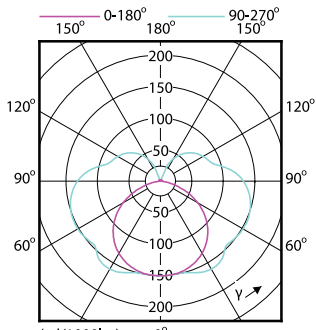
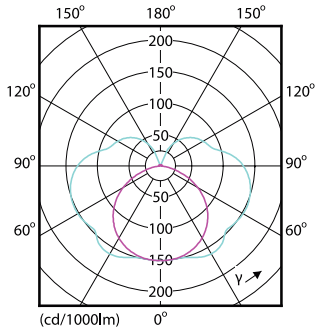
Temperature

| Order Code | Full Product Name | Maximální teplota (jmen.) |
|------------|--|---------------------------|
| 57879700 | CorePro LED linear R7S 118mm 14-100W 830 D | 90 °C |

| Order Code | Full Product Name | Maximální teplota (jmen.) |
|------------|--|---------------------------|
| 57881000 | CorePro LED linear R7S 118mm 14-100W 840 D | 90 °C |

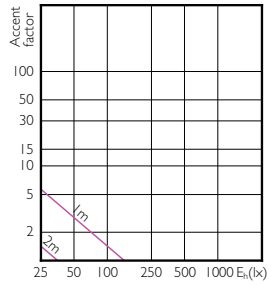
CorePro LEDlinear MV

| Order Code | Full Product Name | Maximální teplota (jmen.) |
|------------|--|---------------------------|
| 71394500 | CorePro LEDlinear ND 7.5-60W R7S 78mm830 | 104 °C |
| 71396900 | CorePro LEDlinear ND 7.5-60W R7S 78mm840 | 104 °C |
| 71400300 | CorePro LED linear D 14-120W R7S 118 830 | 100 °C |
| 71406500 | CorePro LED linear D 14-120W R7S 118 840 | 100 °C |
| 64673800 | CoreProLED linearD 17.5-150W R7S 118 830 | 102 °C |
| 64675200 | CoreProLED linearD 17.5-150W R7S 118 840 | 102 °C |
| 30397300 | CorePro LED linear R7S 118mm 7.2-60W 830 | 110 °C |
| 30399700 | CorePro LED linear R7S 118mm 7.2-60W 840 | 110 °C |

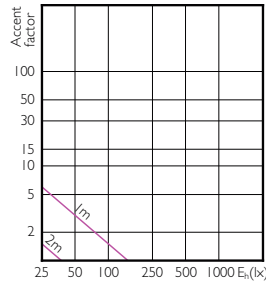


CorePro LEDlinear MV

Accent Diagrams

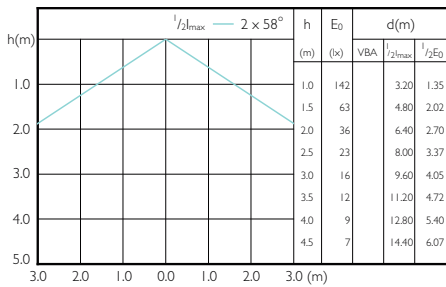


CorePro LEDlinear MV 60W R7S 830 Linear

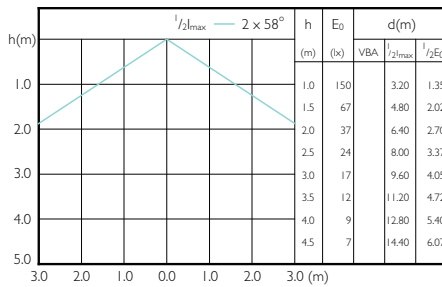


CorePro LEDlinear MV 60W R7S 840 Linear

Beam Diagrams



CorePro LEDlinear MV 60W R7S 830 Linear



CorePro LEDlinear MV 60W R7S 840 Linear

